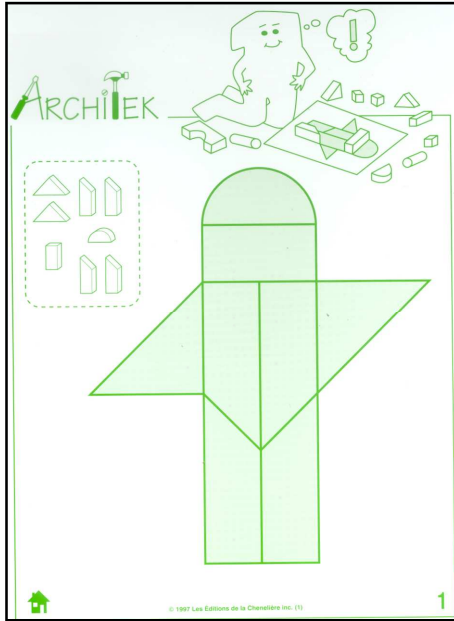
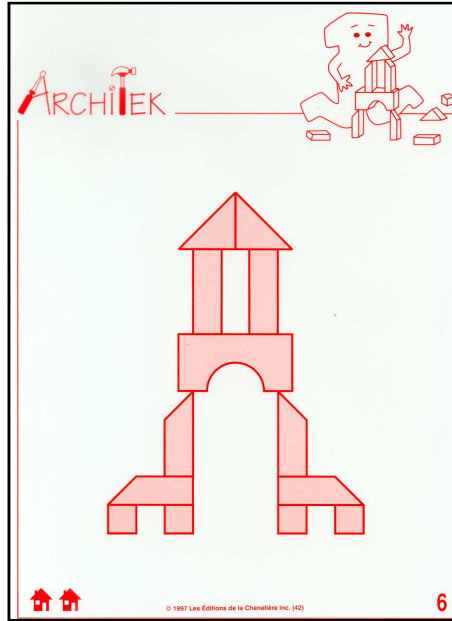


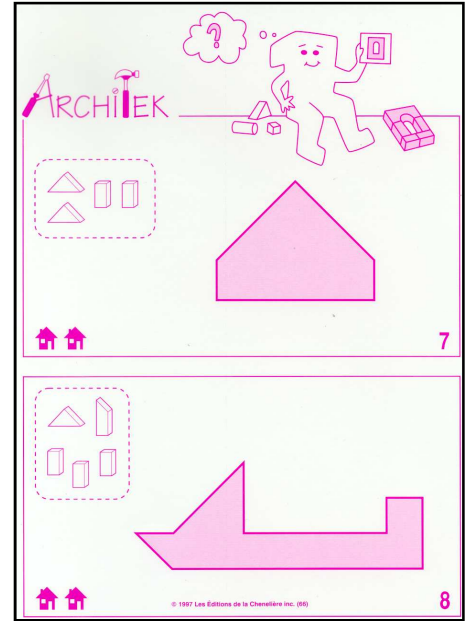
ARCHITEK



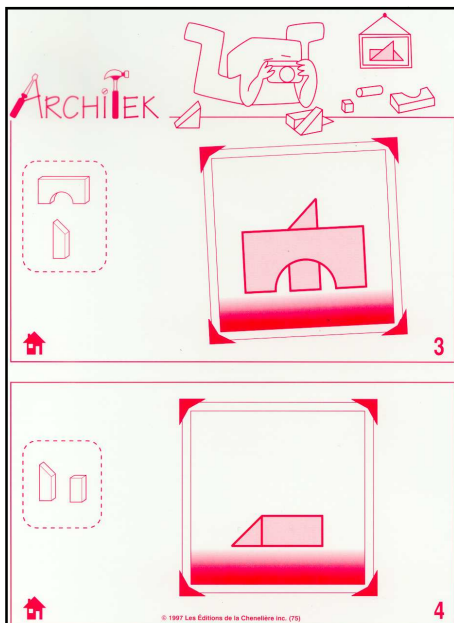
Problèmes à l'échelle
Plan horizontal



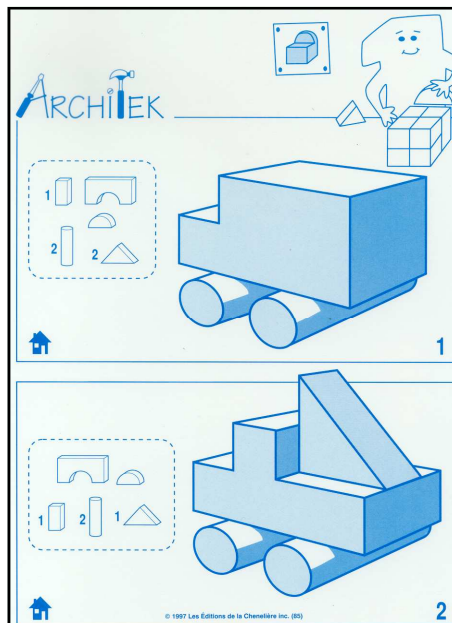
Plan vertical
Motricité et équilibre



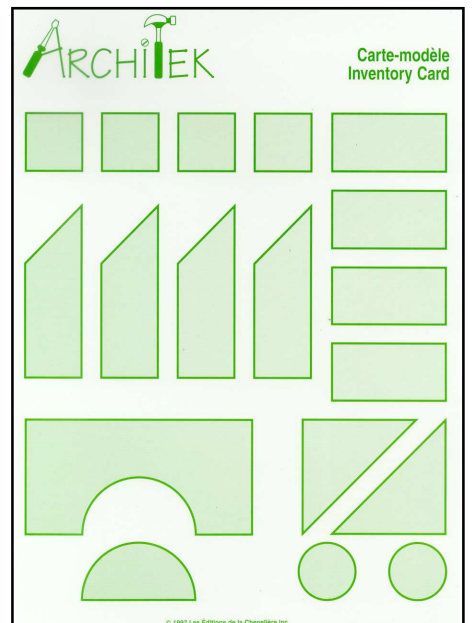
Problèmes à échelle réduite



Notion de perspective



Perspective et 3 dimensions



Chaque enfant dispose de **18 blocs**
incassables, de formes variées

ARCHITEK, un matériel proposant **120 situations problèmes**

Un lot de **18 pièces en volume** pour chaque enfant en activité

5 ateliers de couleurs différentes, accompagnés chacun d'une **feuille de route**

3 niveaux de difficulté

Un **livret du maître** avec les solutions